

## BORGHI

**Articolo:** BORGHI20  
**Materiale:** Flumood e Colormood  
**Peso lordo:** kg 20 ca.  
**Peso netto:** kg 19 ca.  
**Dimensione imballo:** cm 33,5 x 33,5 x 73

**Descrizione:** Colonna da terra in Flumood o Colormood, con scarico a pavimento, sifone e tubo flessibile.

**Article:** BORGHI20  
**Material:** Flumood and Colormood  
**Gross weight:** kg 20 ca.  
**Net weight:** kg 19 ca.  
**Packing dimensions:** cm 33,5 x 33,5 x 73

**Description:** Pedestal in Flumood or Colormood, with floor drainage, siphon and flexible hose

**Articolo:** BORGHI21  
**Materiale:** Marmo Carrara o Nero Marquinia  
**Peso lordo:** kg 68 ca.  
**Peso netto:** kg 58 ca.  
**Dimensione imballo:** cm 36 x 46 x 83

**Descrizione:** Colonna da terra in pietra con scarico a pavimento, sifone e tubo flessibile.

**Article:** BORGHI21  
**Material:** Carrara or Nero Marquinia marble  
**Gross weight:** kg 68 ca.  
**Net weight:** kg 58 ca.  
**Packing dimensions:** cm 36 x 46 x 83

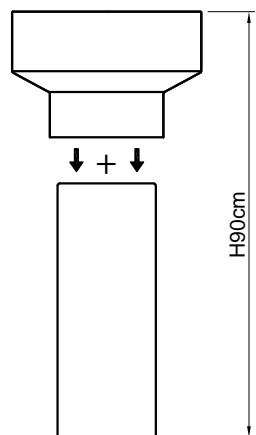
**Description:** Pedestal in stone with floor drainage, siphon and flexible hose.

**Articolo:** BORGHI30N  
**Materiale:** Sughero naturale  
**Articolo:** BORGHI30T  
**Materiale:** Sughero tostato  
**Peso lordo:** kg 12 ca.  
**Peso netto:** kg 11 ca.  
**Dimensione imballo:** cm 33,5 x 33,5 x 73

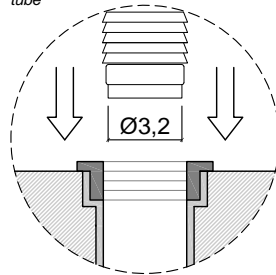
**Descrizione:** Colonna da terra in sughero con scarico a pavimento, sifone e tubo flessibile.

**Article:** BORGHI30N  
**Material:** Natural cork  
**Article:** BORGHI30T  
**Material:** Toasted cork  
**Gross weight:** kg 12 ca.  
**Net weight:** kg 11 ca.  
**Packing dimensions:** cm 33,5 x 33,5 x 73

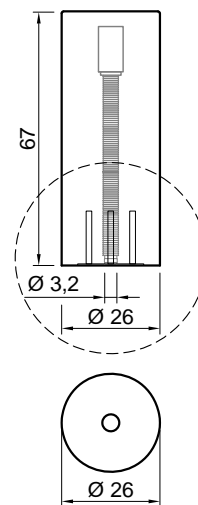
**Description:** Pedestal in cork with floor drainage, siphon and flexible hose.



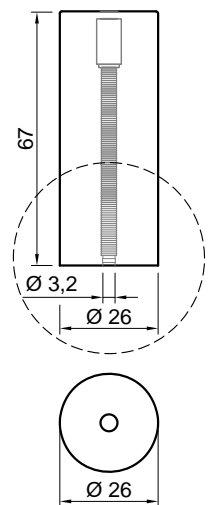
Predisporre scarico a pavimento per tubo Ø3,2cm  
 Prepare the floor drain for a Ø3,2cm tube



BORGHI30



BORGHI20  
BORGHI21



## BORGHI

**Articolo:** BORGHIMOOD47  
**Materiale:** Flumood e Colormood  
**Troppopieno:** NO  
**Peso lordo:** kg 20 ca.  
**Peso netto:** kg 18 ca.  
**Dimensione imballo:** cm 55 x 55 x 40

**Descrizione:** Lavabo tondo in Flumood o Colormood abbinabile con colonna Art. BORGHI20, Art. BORGHI21, Art. BORGHI30N o Art. BORGHI30T, completo di piletta con scarico libero e raccordo per sifone.

**Article:** BORGHIMOOD47  
**Material:** Flumood and Colormood  
**Overflow:** NO  
**Gross weight:** kg 20 ca.  
**Net weight:** kg 18 ca.  
**Packing dimensions:** cm 55 x 55 x 40

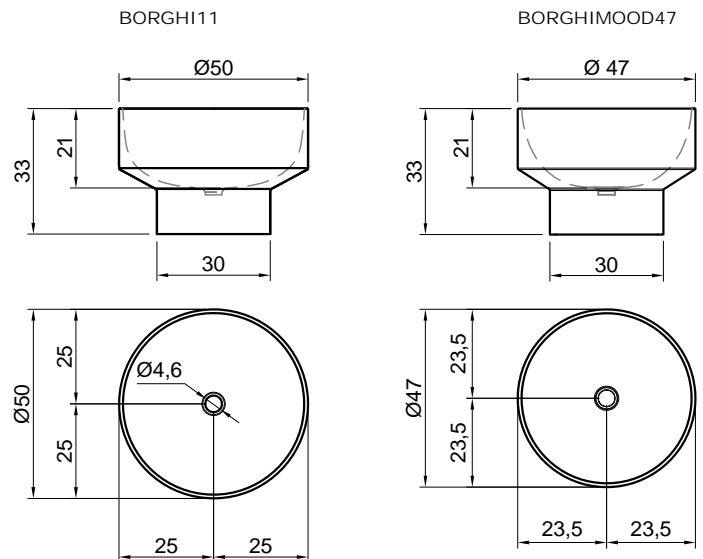
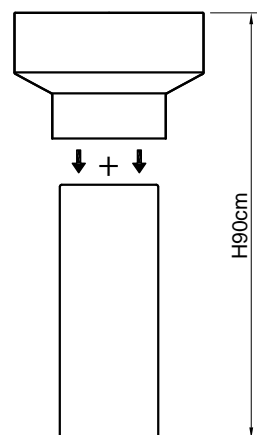
**Description:** Round sink in Flumood or Colormood, s colors, to be combined with pedestal Art. BORGHI20, Art. BORGHI21, Art. BORGHI30N or Art. BORGHI30T complete with drain pipe fitting and open plug.

**Articolo:** BORGHI11  
**Materiale:** Cristalmood  
**Troppopieno:** NO  
**Peso lordo:** kg 13 ca.  
**Peso netto:** kg 11 ca.  
**Dimensione imballo:** cm 55 x 55 x 40

**Descrizione:** Lavabo tondo in Cristalmood disponibile in diversi colori come da nostro campionario, abbinabile con colonna Art. BORGHI20, Art. BORGHI21, Art. BORGHI30N o Art. BORGHI30T, completo di piletta con scarico libero e raccordo per sifone.

**Article:** BORGHI11  
**Material:** Cristalmood  
**Overflow:** NO  
**Gross weight:** kg 13 ca.  
**Net weight:** kg 11 ca.  
**Packing dimensions:** cm 55 x 55 x 40

**Description:** Round sink in Cristalmood, available in various colors, to be combined with pedestal Art. BORGHI20, Art. BORGHI21, Art. BORGHI30N or Art. BORGHI30T complete with drain pipe fitting and open plug.



## MATERIALI IMPIEGATI

CRISTALMOOD è una resina colorata, trasparente, a finitura lucida, composta da resina poliestere di alta qualità e pigmenti coloranti; ha superato i test anticorrosione (nebbia salina) e può essere pulito con tutti i detergenti più comuni, resistendo anche ad alcool denaturato, acetone, olii, benzene, gasolio.

A seguito di varie prove interne ha dimostrato resistenze chimico/fisiche elevatissime a prodotti come: profumi, dentifrici, colluttori, caffè. Materiale non ingiallente, adatto per indoor e outdoor.

Non soggetto ad alterazioni cromatiche, anche a fronte di una prolungata esposizione alla luce naturale e artificiale.

Più resistente al graffio rispetto alla scocca di un'auto, in riferimento alla norma FIAT 50452/02.

Grazie alla loro composizione, gli oggetti in CRISTALMOOD hanno un peso inferiore di circa il 30% rispetto a quelli realizzati con i solid surface come ad esempio il nostro Flumood.

Ogni oggetto è colato manualmente nello stampo, poi rifinito mediante carteggiatura e lucidatura. E' un prodotto unico e irripetibile, come i materiali naturali. Le leggere differenze di colore, di dimensione, di spessore, i piccoli punti o bolle d'aria che possono essere presenti, danno autenticità e personalità ad ogni oggetto, come succede con la pietra o il vetro. Il CRISTALMOOD è una resina materica, l'aggiunta di illuminazione potrebbe andare ad accentuare l'effetto "sale e pepe" della texture, peculiarità propria del materiale. Eventuali punti, striature o nuvolature sono da considerarsi pertanto sue caratteristiche e non costituiscono un difetto

## PRODUCT DESCRIPTION

## CRISTALMOOD®

### MATERIALS USED

CRISTALMOOD is a colored resin, transparent with a glossy finish, composed of high quality polyester resin and coloring pigments; has passed the anti-corrosion tests (salt spray) and can be cleaned with all the most common detergents, also resisting to rubbing alcohol, acetone, oils, gasoline or diesel fuel.

Following various internal tests, the material demonstrated chemical and physical resistance

to products such as: perfumes, toothpastes, mouthwashes and coffee.

The material doesn't turn yellow and is suitable for indoor and outdoor use.

Not subject to chromatic alterations, even if exposed to natural and artificial light.

More scratch resistant than the body of a car body, in reference to the FIAT 50452/02 standard.

Thanks to the composition, objects made from CRISTALMOOD weigh about 30% less than those made with solid surfaces such as our own Flumood.

Each object is poured manually into a mold and finished by sanding and polishing. It is a unique and unrepeatably product, like all natural materials. The slight differences in color, size, thickness, small points or air bubbles that may be present, give authenticity and personality to any object as it is with stone or glass.

CRISTALMOOD is a resin, the addition of lighting could emphasize the "salt and pepper" effect of the texture which is a peculiarity of the material. Any spots, streaks or shading are therefore to be considered a part of the characteristics and are not to be considered a defect.

**Avvertenza:** la presente scheda prodotto ottempera alle disposizioni della legge del 10 aprile 1991 n. 126 "Norme per l'informazione del consumatore" e al Decreto del 8 febbraio 1997 n.101 "Regolamento d'attuazione"

**Warning:** The current product information complies with law n.126 of the 10th of April 1991 "Regulations for consumer information" and to ordinance n.101 of the 8th of February 1997 "Fulfillment Regulations"

## ISTRUZIONI PER L'USO E MANUTENZIONE

### PULIZIA

Si consiglia di utilizzare un panno umido o comuni detergenti liquidi utilizzati per la pulizia domestica.

Eventuali piccoli segni di usura e leggeri graffi accidentali potranno essere rimossi nei seguenti modi

Se in graffio è lieve ed ha intaccato solo il trasparente, i passaggi da seguire sono i seguenti:

1\_ passaggi con carte fini: 1500 - 3000.

2\_ lucidatura con spugna su flessibile e pasta abrasiva.

### ATOSSICITÀ

Il prodotto non risulta tossico o nocivo all'uomo, agli animali o all'ambiente.

### ECOLOGIA

Alla fine della sua utilizzazione non disperdere l'oggetto nell'ambiente, ma smaltirlo secondo le modalità previste dall'azienda comunale di smaltimento rifiuti.

### USAGE AND MAINTENANCE INSTRUCTIONS

#### CLEANING

We recommend using a damp cloth or common liquid detergents used for household cleaning. Any small signs of wear and slight accidental scratches can be removed in the following ways

If the scratch is minor and has only affected the transparent protection, the passages to follow are the following:

1\_ sand with fine paper: 1500 - 3000.

2\_ polish with a polishing pad using abrasive paste.

#### TOXICITY

The product does not appear toxic to humans, animals or to the environment.

#### ECOLOGY

Only discard in appropriate disposals according to rules and regulations in your area.

## MATERIALI IMPIEGATI

### Pietra naturale

Data la caratteristica naturale della pietra, ogni singolo pezzo può presentare venature, differenze di tonalità, intrusioni minerali, avvallature, stuccature.

I nostri prodotti vengono ricavati, tramite lavorazioni artigianali, da unici blocchi in pietra. Ogni tipo di pietra presenta un aspetto diverso per infinite varietà di venature e colori da blocco a blocco. Tali caratteristiche sono la conferma dell'utilizzo di materiali naturali e non possono dare adito a contestazioni.

## ISTRUZIONI PER L'USO E MANUTENZIONE

### PULIZIA

Al momento della posa in opera consigliamo un trattamento idrorepellente al fine di saturarne la porosità senza modificarne l'aspetto originario. Per il trattamento utilizzare il prodotto "Clean Stone", da noi fornito (vedi scheda prodotto).

Utilizzare il prodotto con un panno morbido o un pennello, trattare tutta la superficie interessata e lasciarlo agire per 30 minuti, ripetere l'operazione una seconda volta. Rimuovere eventuali residui di polvere con un panno asciutto.

Pulire con normali detersivi di tipo neutro a basso contenuto alcalino.

Si sconsiglia l'uso di prodotti aggressivi quali anticalcare, acidi, abrasivi, sgrassanti forti, alcool.

### ATOSSICITÀ

Il prodotto non risulta tossico o nocivo all'uomo, agli animali o all'ambiente.

### ECOLOGIA

Alla fine della sua utilizzazione non disperdere l'oggetto nell'ambiente, ma smaltirlo secondo le modalità previste dall'azienda comunale di smaltimento rifiuti.

## PRODUCT DESCRIPTION

## Stone

## MATERIALS USED

### Natural stone

Given the natural characteristics of the stone, each piece can present veins, tonality differences, mineral intrusion or stucco-work.

Our products are hand carved from single stone blocks each presenting a diverse aspect caused by a variety of veins and colors. Such characteristics confirm our use of natural material of which cannot give rise to disputes.

## USAGE AND MAINTENANCE INSTRUCTIONS

### CLEANING

Once installed, we advise a waterproofing treatment without modifying the original aspect.

For treatment use the product Clean Stone provided (see spec sheet). Apply with a soft cloth or brush, treat the entire surface and wait 30 minutes for the product to have taken effect after which apply the second coat. Remove eventual residue of dust with a dry cloth.

Clean with normal neutral detergents with a low alkaline content.

Not advisable are strong abrasive cleaners, grease or calcareous removers, acids and alcohol.

### TOXICITY

The product does not appear toxic to humans, animals or to the environment.

### ECOLOGY

Only discard in appropriate disposals according to rules and regulations in your area.

**Avvertenza:** la presente scheda prodotto ottempera alle disposizioni della legge del 10 aprile 1991 n. 126 "Norme per l'informazione del consumatore" e al Decreto del 8 febbraio 1997 n.101 "Regolamento d'attuazione"

**Warning:** The current product information complies with law n.126 of the 10th of April 1991 "Regulations for consumer information" and to ordinance n.101 of the 8th of February 1997 "Fulfillment Regulations"

**MATERIALI IMPIEGATI**

Il sughero è un elemento naturale, impermeabile, ignifugo ed elastico che non teme l'umidità. Utilizziamo un prodotto 100% riciclato.

**SUGHERO NATURALE**

Si ottiene dopo un trattamento, attraverso il quale il prodotto assume un colore giallo, bruno.

**SUGHERO TOSTATO**

E' il risultato del processo termico di tostatura del sughero naturale, durante il quale la corteccia perde alcune sostanze cerose, ciò non rende il prodotto di scarsa qualità, bensì ne aumenta le prestazioni poiché è più compatto e più leggero, dato che i pezzi tritati, portandoli ad alte temperature, aumentano di volume e diminuiscono di massa.

**ISTRUZIONI PER L'USO E MANUTENZIONE****PULIZIA**

Pulire i prodotti con panno morbido o spugna non abrasiva umida o con alcool etilico diluito. Tutte le operazioni devono essere effettuate con cura per non graffiare o lucidare la superficie. Evitare prodotti contenenti ammoniaca, acetone, cloro, solventi e prodotti abrasivi.

**ATOSSICITÀ**

Il prodotto non risulta tossico o nocivo all'uomo, agli animali o all'ambiente.

**ECOLOGIA**

Alla fine della sua utilizzazione non disperdere l'oggetto nell'ambiente, ma smaltirlo secondo le modalità previste dall'azienda comunale di smaltimento rifiuti.

## PRODUCT DESCRIPTION

## CORK

**MATERIALS USED**

Cork is a natural, waterproof, fireproof and elastic material which does not fear moisture. We use a product which is 100% recycled.

**NATURAL CORK**

Is obtained after treatment where the product takes on a yellow, brownish color.

**TOASTED CORK**

Is the result of a thermal roasting process of natural cork during which the bark loses some waxy substances. The process does not make the product of poor quality but increases its performance as it is more compact and lighter. The chopped pieces of cork, when exposed to high temperatures, increase in volume and decrease in mass.

**USAGE AND MAINTENANCE INSTRUCTIONS****CLEANING**

Clean the products with a soft cloth or a non-abrasive damp sponge or with diluted ethyl alcohol. All operations must be carried out with care so as not to scratch or polish the surface. Avoid products containing ammonia, acetone, chlorine, solvents and abrasive products.

**TOXICITY**

The product does not appear toxic to humans, animals or to the environment.

**ECOLOGY**

Only discard in appropriate disposals according to rules and regulations in your area.

**Avvertenza:** la presente scheda prodotto ottempera alle disposizioni della legge del 10 aprile 1991 n. 126 "Norme per l'informazione del consumatore" e al Decreto del 8 febbraio 1997 n.101 "Regolamento d'attuazione"

**Warning:** The current product information complies with law n.126 of the 10th of April 1991 "Regulations for consumer information" and to ordinance n.101 of the 8th of February 1997 "Fulfilment Regulations"

## MATERIALI IMPIEGATI

### COLORMOOD

E' un materiale composto per la maggior parte da idrossido di alluminio e resine sintetiche a basso contenuto di stirene. Colorato in massa la materia viene ultimata con l'applicazione di un protettivo che dona al materiale una finitura extra matt.

## ISTRUZIONI PER L'USO E MANUTENZIONE

### PULIZIA COLORMOOD

Per la pulizia è particolarmente consigliato il detergente liquido Art. CLEANSURFACE. Al termine della pulizia si consiglia di risciacquare abbondantemente. Non utilizzare acqua a temperature superiori a 60°. Evitare utilizzo e contatto di prodotti contenenti \*idrossido di sodio (es. Soda caustica, stura lavandini, stura wc) in quanto possono dar vita a fenomeni di alterazione di colore come illustrato nei dati allegati eseguiti da test in laboratorio.

### ATOSSICITÀ

Il prodotto non risulta tossico o nocivo all'uomo, agli animali o all'ambiente.

### ECOLOGIA

Alla fine della sua utilizzazione non disperdere l'oggetto nell'ambiente, ma smaltirlo secondo le modalità previste dall'azienda comunale di smaltimento rifiuti.

VALUTAZIONE DEL RISULTATO	5: NESSUN CAMBIAMENTO 4: LIEVE CAMBIAMENTO 3: MODERATO CAMBIAMENTO 2: CAMBIAMENTO SIGNIFICATIVO 1: FORTE CAMBIAMENTO		
TIPO DI ANALISI	VALUTAZIONE DELLA RESISTENZA DELLE SUPERFICI AI LIQUIDI FREDDI		
RISULTATI	LIQUIDO	DURATA DEL TEST (MIN)	RISULTATO
	ACIDO ACETICO 10%	60	5
	ACIDO ACETICO 4%	60	5
	ACETONE	60	5
	SOLUZIONE DI AMMONIACA	60	5
	ACIDO CITRICO	60	5
	AGENTE DETERGENTE	360	5
	CAFFÈ	60	5
	DISINFETTANTE (7.1)	10	5
	DISINFETTANTE (7.2)	10	5
	INCHIOSTRO	10	5
	ETANOLO 96%	10	5
	ETANOLO 48%	10	5
	ETILE + BUTILE ACETATO	360	5
	LATTE CONDENSATO	60	5
	OLIO D'OLIVA	60	5
	OLIO DI PARAFFINA	360	5
	CARBONATO DI SODIO 10%	60	5
	CARBONATO DI SODIO 0,5%	60	5
TE	60	5	
ACQUA	360	5	
PERSPIRAZIONE (ACIDA)	360	5	
PERSPIRAZIONE (BASICA)	360	5	
NORMA DI RIFERIMENTO	UNI EN14720		

TIPO DI ANALISI	RESISTENZA AGLI AGENTI CHIMICI E MACCHIE	
RISULTATI	PRODOTTO	RISULTATO
	ACIDO ACETICO 10% V/V	No macchie e nessun deterioramento
	ETANOLO 70%	No macchie e nessun deterioramento
	IPOCLORITO DI SODIO (5%Cl <sub>2</sub> )	No macchie e nessun deterioramento
	BLU DI METILENE 1% m/m	No macchie e nessun deterioramento
	CLORURO DI SODIO 170 gr/l	No macchie e nessun deterioramento
	* IDROSSIDO DI SODIO 5% m/m	Si macchie (perdita di colore). Nessun deterioramento N.B: In caso di utilizzo di questo elemento chimico avviene una perdita di colore (alone). Questo però non pregiudica la funzionalità del prodotto.
NORMA DI RIFERIMENTO	UNI EN 14688 PUNTO 4.4	

## MATERIALS USED

### COLORMOOD

It is a material composed for the most part of aluminum hydroxide and synthetic resins with a low styrene content. Mass-colored, the material is completed with the application of a protective coat that gives the material an extra matt finish.

## USAGE AND MAINTENANCE INSTRUCTIONS

### CLEANING COLORMOOD

For cleaning we recommend the liquid detergent Art. CLEANSURFACE. When finished cleaning it is recommended to rinse thoroughly. Do not use water at temperatures above 60°. Avoid using and/or contact with products containing \*sodium hydroxide (eg. caustic soda, sink plunger, toilet plunger) as they can discolor the material as illustrated in the attached data performed by laboratory tests.

### TOXICITY

The product does not appear toxic to humans, animals or to the environment.

### ECOLOGY

Only discard in appropriate disposals according to rules and regulations in your area.

EVALUATION OF THE RESULT	5: NO CHANGE 4: SLIGHT CHANGE 3: MODERATE CHANGE 2: SIGNIFICANT CHANGE 1: STRONG CHANGE		
TYPE OF TESTING	EVALUATION OF THE RESISTANCE OF THE SURFACES TO COLD LIQUIDS		
TEST RESULTS	LIQUID	DURATION OF THE TEST (MIN)	RESULT
	ACETIC ACID 10%	60	5
	ACETIC ACID 4%	60	5
	ACETONE	60	5
	AMMONIA SOLUTION	60	5
	CITRIC ACID	60	5
	DETERGENT	360	5
	COFFEE	60	5
	DISINFECTANT (7.1)	10	5
	DISINFECTANT (7.2)	10	5
	INK	10	5
	ETHANOL 96%	10	5
	ETHANOL 48%	10	5
	ETHIL + BUTYL ACETATE	360	5
	CONDENSED MILK	60	5
	OLIVE OIL	60	5
	PARAFFIN OIL	360	5
	SODIUM CARBONATE 10%	60	5
	SODIUM CARBONATE 0,5%	60	5
	TEA	60	5
WATER	360	5	
PERSPIRATION (ACID)	360	5	
PERSPIRATION (BASIC)	360	5	
REFERENCE STANDARD	UNI EN14720		

TYPE OF TESTING	RESISTANCE TO CHEMICAL AGENTS AND STAINS	
TEST RESULTS	PRODUCT	RESULT
	ACETIC ACID 10% V/V	No stain nor deterioration
	ETHANOL 70%	No stain nor deterioration
	SODIUM HIPOCHLORITE(5%Cl2)	No stain nor deterioration
	METHYLEN BLUE 1% m/m	No stain nor deterioration
	SODIUM CLORIDE 170 gr/l	No stain nor deterioration
	* SODIUM HYDROXIDE 5% m/m	Yes stain (loss of color). No deterioration P.S. In case of using this chemical element there is a loss in color (halo). This does not affect the functionality of the product.
REFERENCE STANDARD	UNI EN 14688 point 4.4	

## MATERIALI IMPIEGATI

FLUMOOD® è un materiale composto per la maggior parte da idrossido di alluminio e resine sintetiche a basso contenuto di stirene.

### FLUMOOD® FINITURA POLVERE DI METALLO

Applicazione di verniciatura in polvere di metallo

### FLUMOOD® FINITURA METALLO LIQUIDO

Applicazione verniciatura metallo liquido senza protettivo con consecutivo processo di ossidazione, durante il quale la finitura si nobilita dando ad ogni prodotto un colore, una finitura e texture proprie e sempre differenti che mutano nel tempo. Eventuali differenze di colore e tonalità fanno quindi parte dell'artigianalità del prodotto, tali caratteristiche non possono dare adito a contestazioni.

### FLUMOOD® FINITURA VERNICIATURA ESTERNA GOFFRATA

Applicazione di verniciatura esterna goffrata

## ISTRUZIONI PER L'USO E MANUTENZIONE

### PULIZIA FLUMOOD BIANCO

Pulire con pulitori abrasivi. Per la pulizia è particolarmente consigliato il detergente liquido Art. CLEANSURFACE utilizzato con spugna abrasiva tipo SCOTCH BRITE®. Essendo un materiale omogeneo in tutto il suo spessore può venire ripristinato con spugnette e pulitori abrasivi attualmente in commercio, può quindi essere riparato dalle aggressioni superficiali, quali graffi, bruciature di sigaretta e macchie ostinate riportando la superficie alla bellezza originale. Al termine della pulizia si consiglia di risciacquare abbondantemente. Evitare prodotti contenenti ammoniaca.

### PULIZIA FLUMOOD FALENA E SERENA

Per la pulizia è particolarmente consigliato il detergente liquido Art. CLEANSURFACE. Essendo un materiale omogeneo in tutto il suo spessore può venire ripristinato con spugnette e può quindi essere riparato dalle aggressioni superficiali, quali graffi, bruciature di sigaretta e macchie ostinate riportando la superficie alla bellezza originale. Al termine della pulizia si consiglia di risciacquare abbondantemente. Evitare prodotti contenenti ammoniaca.

**NB:** In caso di graffi, bruciature o macchie ostinate con la carteggiatura, il ripristino deve avvenire attraverso l'uso di carte abrasive, è necessario carteggiare la superficie uniformemente, in modo omogeneo senza lasciare avvallature o difformità.

### PULIZIA FLUMOOD FINITURA POLVERE DI METALLO O VERNICIATURA GOFFRATA ESTERNA

Pulire il prodotto con un panno morbido o spugna non abrasiva umida o con alcool etilico diluito 1/10. Tutte le operazioni devono essere effettuate con cura per non graffiare o lucidare la superficie. Evitare prodotti contenenti ammoniaca, acetone, cloro, solventi e prodotti abrasivi.

**ATTENZIONE:** non utilizzare prodotti per la pulizia contenenti acidi a basi forti, tipo Viakal o similari.

### PULIZIA FLUMOOD FINITURA METALLO LIQUIDO

Pulire il prodotto con un panno morbido o spugna non abrasiva umida. Tutte le operazioni devono essere effettuate con cura per non intaccare la finitura. Evitare prodotti contenenti ammoniaca, acetone, cloro, solventi e prodotti abrasivi.

**ATTENZIONE:** non utilizzare prodotti per la pulizia contenenti acidi a basi forti, tipo Viakal o similari.

### ATOSSICITÀ

Il prodotto non risulta tossico o nocivo all'uomo, agli animali o all'ambiente.

### ECOLOGIA

Alla fine della sua utilizzazione non disperdere l'oggetto nell'ambiente, ma smaltirlo secondo le modalità previste dall'azienda comunale di smaltimento rifiuti.



## MATERIALS USED

**FLUMOOD®** is a material composed for the most part from aluminum hydroxide and synthetic resins with low styrene content.

### **FLUMOOD® METAL POWDER FINISH**

Coating with metal powder lacquer

### **FLUMOOD® LIQUID METAL FINISH**

Application of liquid metal lacquer without a protective coating and with a consecutive oxidation process, during which each product will have its own color, finish and texture that may change over time. Any differences in color and shades are therefore part of the craftsmanship of the process and so these characteristics cannot give rise to disputes.

### **FLUMOOD® EXTERNAL EMBOSSED LACQUER FINISH**

External embossed lacquer finish

## USAGE AND MAINTENANCE INSTRUCTIONS

### **WHITE FLUMOOD CLEANING**

Clean with abrasive cleaners. For cleaning it is particularly recommended the liquid detergent Art. CLEANSURFACE to be used with an abrasive sponge like SCOTCH BRITE®. Being a homogeneous material throughout its thickness, it can be restored with buffer pads and can therefore be used to remove surface scratches, cigarette burns and stubborn stains, bring back the surface to its original beauty. After cleaning thoroughly rinse with water. Avoid products containing ammonia.

### **CLEANING FLUMOOD FALENA AND SERENA**

For cleaning we recommend the liquid detergent Art. CLEANSURFACE. Being a homogeneous material throughout its thickness, it can be restored with buffer pads and can therefore be used to remove surface scratches, cigarette burns and stubborn stains, bring back the surface to its original beauty. When finished cleaning it is recommended to rinse thoroughly. Avoid products containing ammonia.

**P.S.:** In case of scratches, burns or stubborn stains restoration through sanding must be done with the use of sandpaper. It is necessary to sand the surface evenly, without leaving any grooves or deformities.

### **FLUMOOD WITH METAL POWDER OR EXTERNAL EMBOSSED LACQUER FINISH CLEANING**

Clean the furniture with a soft damp cloth or non abrasive sponge or with diluted acetyl alcohol 1/10. All cleaning should be done with great care so as not to scratch the surface. Avoid the usage of products containing ammonia, acetone, chlorine, solvents as well as abrasive products.

**ATTENTION:** do not use cleaning products containing strong base acids, such as Viakal or similar.

### **FLUMOOD LIQUID METAL FINISH CLEANING**

Clean the product with a soft cloth or damp non-abrasive sponge. All cleaning operations must be carried out carefully in order not to affect the finish. Avoid products containing ammonia, acetone, chlorine, solvents and abrasive products.

**ATTENTION:** do not use cleaning products containing strong base acids, such as Viakal or similar.

### **TOXICITY**

The product does not appear toxic to humans, animals or to the environment.

### **ECOLOGY**

Only discard in appropriate disposals according to rules and regulations in your area.

**ATTENZIONE**

Si declina ogni responsabilità relativa ad eventuali inesattezze contenute in queste istruzioni dovute ad errori di trascrizione.

**WARNING**

We decline all responsibility and eventual inaccuracy contained in the instructions due to transcript errors.

**ATTENTION**

Nous ne nous retenons pas responsable des erreurs éventuelles contenu dans ces instructions dues à une mauvaise transcription.

**ACHTUNG**

Für eventuelle Fehler bei der Übersetzung der technischen Liste weißt Antonio Lupi Design S.p.A jegliche Verantwortung von sich.

**ATENCIÓN**

Declinamos cualquier responsabilidad por eventuales inexactitudes contenidas en estas instrucciones debidas a errores de transcripción.

**ВНИМАНИЕ**

Компания снимает с себя любую ответственность за возможные неточности, содержащиеся в данных инструкциях и возникшие при перепечатке материалов.

# antoniolupi

## 73

VIA MAZZINI

## 75

Antonio Lupi Design S.p.A.  
via Mazzini 73/75 - 50050 Stabbia  
Cerreto Guidi (Firenze) - Italy  
T +39 0571 586881\_95651  
F +39 0571 586885  
[www.antoniolupi.it](http://www.antoniolupi.it)  
[lupi@antoniolupi.it](mailto:lupi@antoniolupi.it)