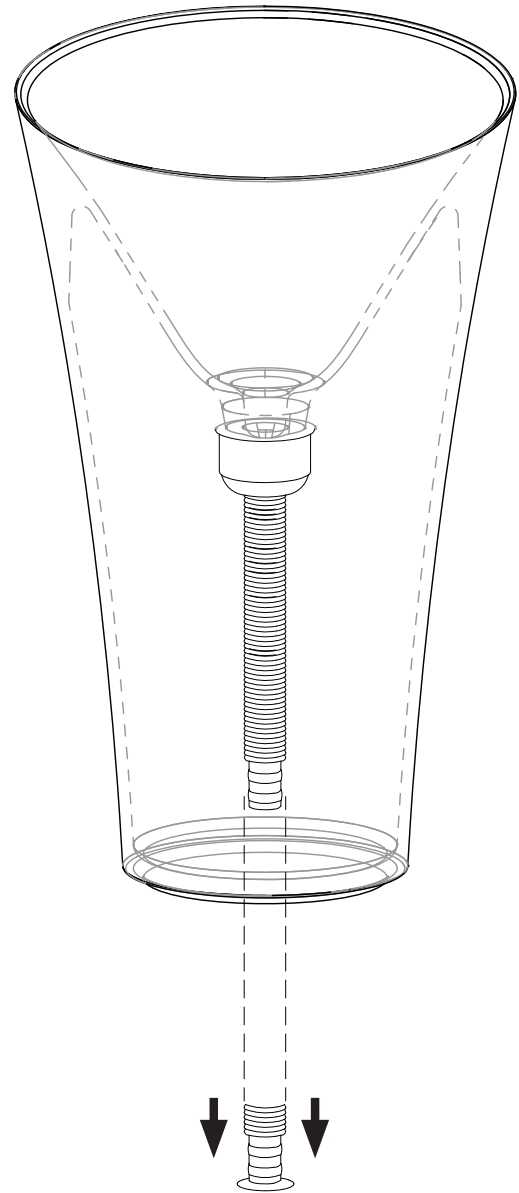
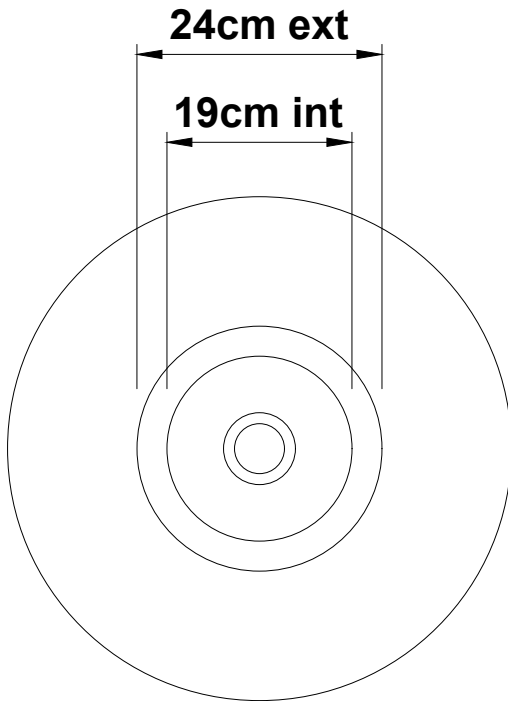


TUBAMOOD  
design Carlo Colombo



**antoniolupi**

MADE IN ITALY



**IT\_NB:** Dimensione base lavabo

**EN\_P.S.:** Measurements of the base of the sink

**FR\_NB:** Dimension de la base du lavabo

**ES\_NB:** Medida base lavabo

**DE\_NB:** Abmessungen Beckenbasis

**RU\_Примечание:** Размеры базы раковины

**IT\_1\_**Inserire il tubo corrugato nel foro di scarico.

**EN\_1\_** Insert the corrugated pipe in the drain hole.

**FR\_1\_** Insérez le tube flexible dans le trou d'évacuation.

**ES\_1\_** Colocar el tubo corrugado en el agujero de desagüe.

**DE\_1\_** Führen Sie das Wellrohr in das Abflussloch ein.

**RU\_1\_** Вставьте гофрированной шланг в отверстие слива.



**IT\_2** Posizionare il lavabo quindi tramite una matita tracciare il profilo di base del lavello al suolo

**EN\_2** Position the sink and with a pencil trace the base of the sink on the ground

**FR\_2** Placez le lavabo puis utilisez un crayon pour tracer son profil au sol.

**ES\_2** Colocar el lavabo y mediante un lápiz marcar el perfil de la base.

**DE\_2** Positionieren Sie die Basis und mit einem Stift zeichnen Sie das Profil.

**RU\_2** Разместите раковину и обведите карандашом нижний контур.



**IT\_3** Sollevare l'articolo e fissare il tutto con silicone o collante a seconda del tipo di pavimento.

**EN\_3** Lift the article and fix it with silicone or glue depending on the type of floor.

**FR\_3** Lever l'article et le fixer avec du silicone ou de la colle selon le type de sol.

**ES\_3** Levantar el artículo y fijar todo con silicona o cola según el tipo de suelo.

**DE\_3** Heben Sie das Artikel und befestigen Sie mit Silikon oder Klebemittel je nach Bodentyp.

**RU\_3** Приподнимите изделие и закрепите зафиксируйте силиконом или клеем, в зависимости от типа напольного покрытия.

**IMPORTANTE**

Per la pulizia consultare la scheda tecnica scaricabile dal nostro sito [www.antoniolupi.it](http://www.antoniolupi.it)

**IMPORTANT**

For cleaning consult the technical data sheet downloadable from our website [www.antoniolupi.it](http://www.antoniolupi.it)

**IMPORTANT**

Pour le nettoyage, veuillez vous référer à la fiche technique téléchargeable sur notre site [www.antoniolupi.it](http://www.antoniolupi.it)

**IMPORTANTE**

Para la limpieza consultar la ficha técnica descargable de nuestro sitio web [www.antoniolupi.it](http://www.antoniolupi.it)

**WICHTIG**

Für die Reinigung schauen Sie bitte das technische Datenblatt auf unserer Webseite herunterladbar [www.antoniolupi.it](http://www.antoniolupi.it)

**ВНИМАНИЕ!**

Информацию по уходу за изделием вы найдете в технической схеме, которая доступна на нашем сайте [www.antoniolupi.it](http://www.antoniolupi.it)

# antoniolupi

## 73

VIA MAZZINI

## 75

Antonio Lupi Design S.p.A.  
via Mazzini 73/75 - 50050 Stabbia  
Cerreto Guidi (Firenze) - Italy  
T +39 0571 586881\_95651  
F +39 0571 586885  
[www.antoniolupi.it](http://www.antoniolupi.it)  
[lupi@antoniolupi.it](mailto:lupi@antoniolupi.it)