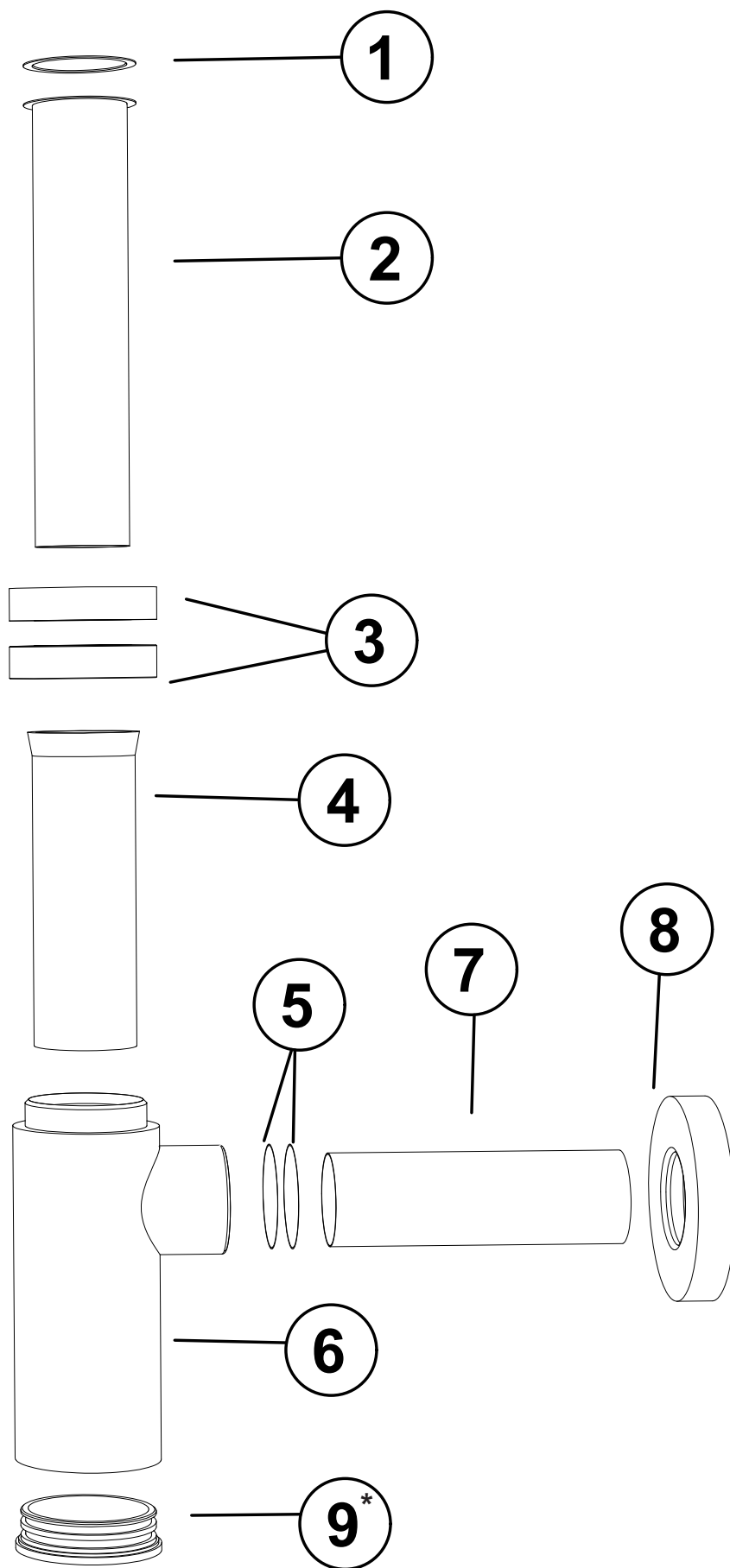


BRAGA
design AL studio



antoniolupi

MADE IN ITALY


IT

1. Guarnizione fibra 38x30x2
2. Tubo ottone cromato con bordo
3. Ghiera tonde 1"1/4 D.50
4. Tubetto polipropilene
5. Guarnizioni O-ring
6. Corpo sifone D. 50 mm
7. Tubo ottone cromato D.32x250-300-400mm
8. Rosone ottone cromato D.32x70
9. Tappo ispezione con O-ring

EN

1. Flat washer 38x30x2
2. Chromium plated brass pipe with flange
3. Brass round nuts 1"1/4 D.50
4. Polypropylene pipe
5. O-Rings Washer
6. Trap D. 50 mm
7. Chromium plated brass pipe D.32x250-300-400
8. D.32x70 chromium plated brass flange
9. Inspection plug with O-rings

ES

1. Junta fibra 38x30x2
2. Tubo de laton cromado con cartela
3. Tuerca redonda
4. Tubo de polipropileno
5. Junta torica
6. Cuerpo del sifon D. 50 mm
7. Tubo de laton cromado D.32x250-300-400mm
8. Floron de laton cromado D.32x70
9. Tapon control con junta torica

FR

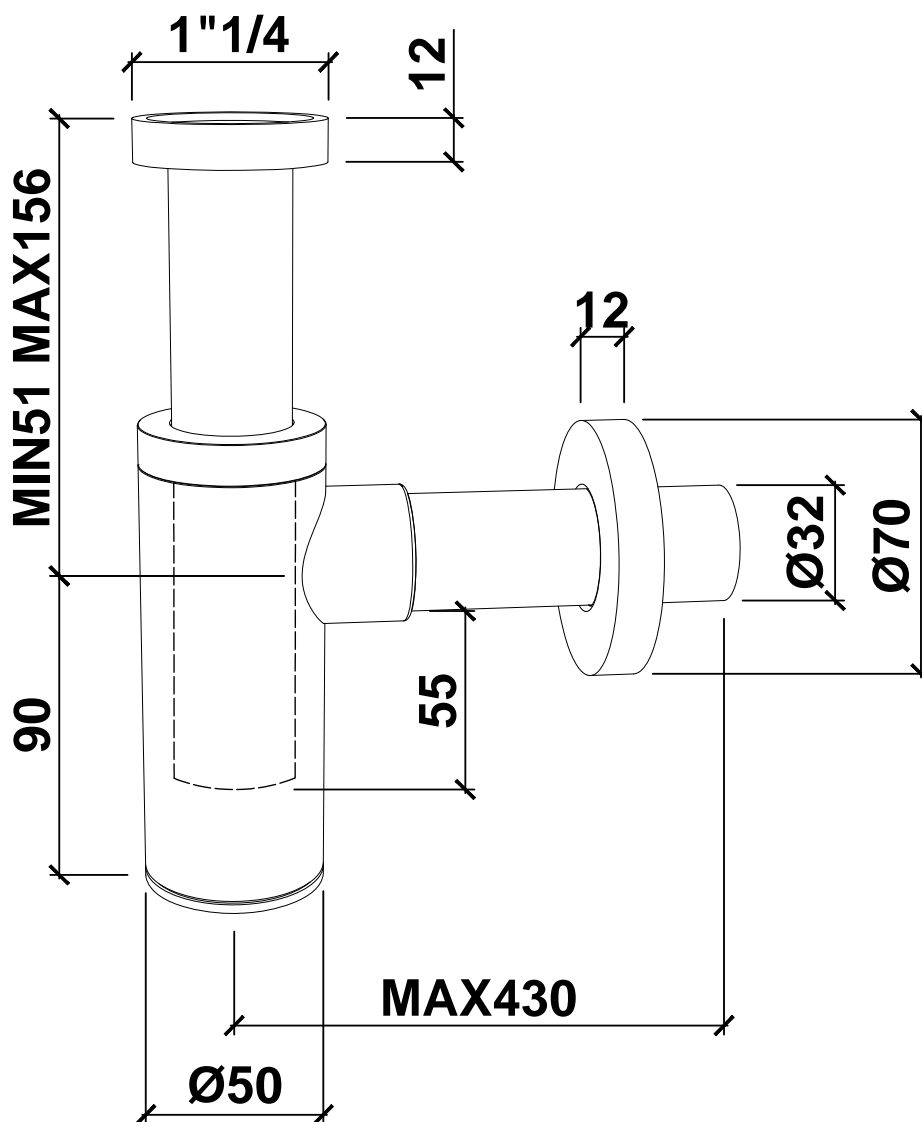
1. Joint en fibre 38x30x2
2. Tube en laiton chromé
3. Anneaux 1"1/4 D.50
4. Tube en polypropylène
5. Joint torique
6. Siphon D. 50 mm
7. Tube en laiton chromé D.32x250-300-400mm
8. Rosace en laiton chromé D.32x70
9. Bouchon de vidage avec joint torique

DE

1. Faserdichtung 38x30x2
2. Chrom. Messing-Rohr mit Rand
3. Ringe 1"1/4 D.50
4. Polypropylen-Tube
5. Dichtungen O-Ring
6. Siphon-Korpus D. 50 mm
7. Chrom. Messing-Rohr D.32x250-300-400mm
8. Chrom. Messing-Ring D.32x70
9. Inspektions-Kappe mit O-Ring

RU

1. Плоская гайка 38x30x2
2. Хромированная латунная трубка с фланцем
3. Кольцевая гайка 1"1/4 D.50
4. Трубка из полипропилена
5. Уплотнительные кольца
6. Корпус сифона (диаметр 50 мм)
7. Хромированная латунная труба диаметр 32x250-300-400mm
8. Хромированный латунный фланец D. 32x70
9. Контрольная пробка с уплотнительным кольцом



PULIZIA - CLEANING - LIMPIEZA - NETTOYAGE - REINIGUNG - ОЧИСТКА

Per la pulizia interna del sifone svitare la base del sifone (9*)

Pulire internamente solo con acqua. Non versare detersivi aggressivi. Per una corretta pulizia del sifone, lavare esclusivamente con acqua e sapone neutro, risciacquare ed asciugare con un panno morbido. Evitare assolutamente l'impiego di detersivi aggressivi, come alcool, solventi, detersivi contenenti sostanze corrosive o acide (acido cloridrico, formico, acetico, fosforico), spugne abrasive e tamponi con fili metallici.

To clean the inside of the siphon, unscrew the siphon base (9). Clean inside with water only. **Do not use corrosive substances.** For a correct cleaning of the siphon use only water and neutral soap, rinse and dry with a soft cloth. Don't use alcohol, solvents, detergents containing corrosive or acid substances (hydrochloric, formic, acetic and phosphoric acid), abrasive sponges and plugs with metallic thread.*

Para limpiar el interior del sifón, desenroscar la base del sifón (9). Limpiar internamente con agua solamente. No verter detergentes agresivos. Para la correcta limpieza del sifón, lavar sólo con agua y jabón neutro, enjuagar y secar con un paño suave. Evitar absolutamente el uso de detergentes agresivos, como el alcohol, los disolventes, los detergentes que contienen sustancias corrosivas o ácidas (ácido clorhídrico, ácido fórmico, acético, fosfórico), esponjas abrasivas y pulidores de alambre.*

Pour nettoyer l'intérieur du siphon, dévissez la base du siphon (9). Nettoyer l'intérieur uniquement avec de l'eau. Ne pas versez de détergents agressifs. Pour nettoyer correctement le siphon, il faut le laver uniquement avec de l'eau et du savon neutre, le rincer et le sécher avec un chiffon doux. Éviter absolument l'utilisation de détergents agressifs, tels que l'alcool, les solvants, les détergents contenant des substances corrosives ou acides (acide chlorhydrique, acide formique, acétique, phosphorique), des éponges abrasives et des tampons métalliques.*

Um die interne Seite des Siphons zu reinigen, schrauben Sie den Siphonboden ab (9). Die interne Seite nur mit Wasser reinigen. Verwenden Sie keine aggressiven Reinigungsmittel. Für die korrekte Reinigung des Siphons nur mit Wasser und neutraler Seife waschen, abspülen und mit einem weichen Tuch trocknen. Vermeiden Sie unbedingt die Verwendung von aggressiven Reinigungsmitteln wie Alkohol, Lösungsmittel, Reinigungsmittel mit ätzenden oder sauren Substanzen (Salzsäure, Ameisensäure, Essigsäure, phosphorhaltig), Schleifschwämme und Metallschwämme.*

Для очистки внутренней части сифона открутите основание сифона (9) Для очистки используйте только воду. Не используйте агрессивные моющие средства. Для того, чтобы промыть сифон, необходимо промыть его с помощью воды и мыла с нейтральным pH, сполоснуть и высушить мягкой тряпкой. Категорически запрещено использование агрессивных моющих средств, таких как спирт, растворители, моющие средства, содержащие едкие или кислые вещества (соляная, муравьиная, уксусная, фосфорная кислота), абразивные губки и мочалки из металлической стружки.*

IMPORTANTE

Per la pulizia consultare la scheda tecnica scaricabile dal nostro sito www.antoniolupi.it

IMPORTANT

For cleaning consult the technical data sheet downloadable from our website www.antoniolupi.it

IMPORTANT

Pour le nettoyage, veuillez vous référer à la fiche technique téléchargeable sur notre site www.antoniolupi.it

IMPORTANTE

Para la limpieza consultar la ficha técnica descargable de nuestro sitio web www.antoniolupi.it

WICHTIG

Für die Reinigung schauen Sie bitte das technische Datenblatt auf unserer Webseite herunterladbar www.antoniolupi.it

ВНИМАНИЕ!

Информацию по уходу за изделием вы найдете в технической схеме, которая доступна на нашем сайте www.antoniolupi.it

antoniolupi

73

VIA MAZZINI

75

Antonio Lupi Design S.p.A.
via Mazzini 73/75 - 50050 Stabbia
Cerreto Guidi (Firenze) - Italy
T +39 0571 586881_95651
F +39 0571 586885
www.antoniolupi.it
lupi@antoniolupi.it